

深圳市金航标电子有限公司

产品型号：KH-MPL04B-4TJW

产品名称：4 芯模块电源连接器

产品配置：4芯模块电源连接器插头 X1
4芯模块电源连接器插座 X1
φ3插孔 X4
螺钉 X2

版 次： 1.0

公司确认栏

编 制		
审 核		
批 准		

客户确认栏

品 质		
工 程		
开 发		

4 芯模块电源连接器插头

主要特征

- 参照国家电网公司电动汽车充电设备标准，设计开发的充电模块接口，交流输入接口（插头）。

主要技术指标

- 工作电流：40A（ ϕ 3.0）
- 工作电压：600V（AC）
- 接触电阻： $\leq 1\text{m}\Omega$
- 绝缘电阻： $\geq 3000\text{M}\Omega$ （常态）
- 耐电压：3000V（AC）
- 机械寿命：500 次

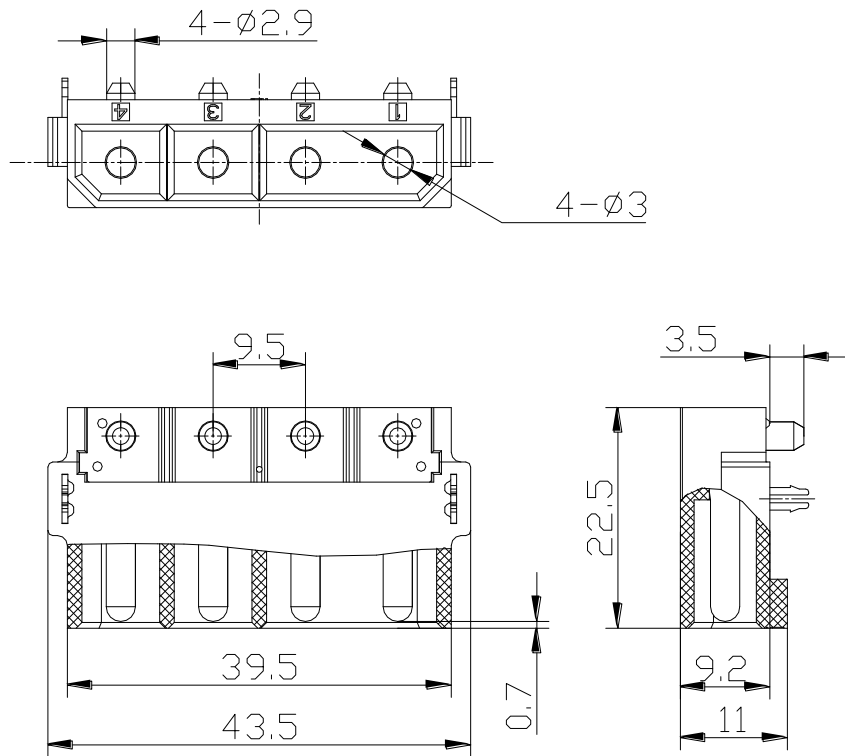
环境性能

- 工作温度： $-55^{\circ}\text{C} \sim +125^{\circ}\text{C}$
- 相对湿度：90%~95%（ $40 \pm 2^{\circ}\text{C}$ ）
- 振动：10Hz~500Hz， 98m/s^2 ，瞬断 $\leq 1\mu\text{s}$
- 冲击： 294m/s^2 ，瞬断 $\leq 1\mu\text{s}$
- 盐雾：中性稳态盐雾（5%NaCl）48h（接触件）

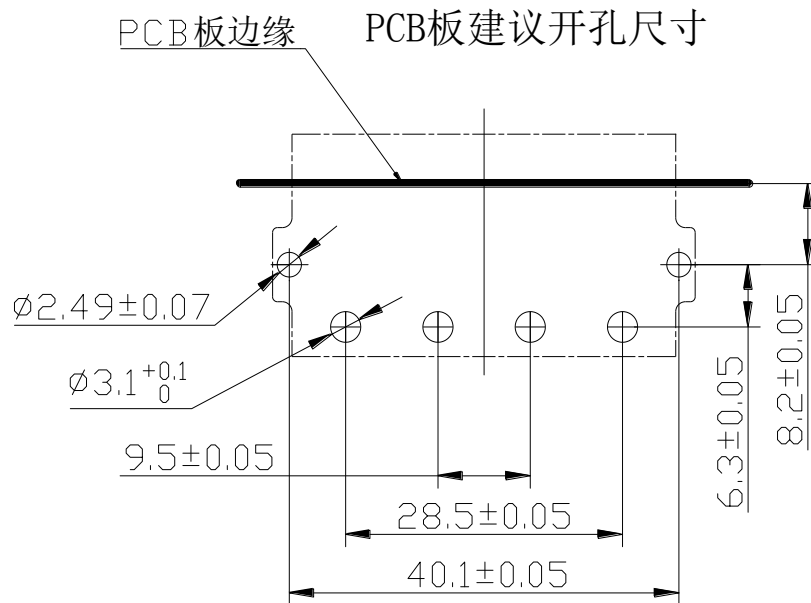
材料及表面处理

- 接触端子：高导铜，镀银（ $3 \sim 4\mu\text{m}$ ）
- 固定支架：磷铜，镀镍
- 绝缘体：PBT（UL94-V0 黑色）
- 产品所使用的物料及制造过程，均符合 RoHS 的相关要求。

外形及安装开孔尺寸（未注公差按 GB/T1804-m，单位：mm）



推荐印制板开孔尺寸：（未注公差按： $\pm 0.05\text{mm}$ ）



4 芯模块电源连接器插座

主要特征

- 参照国家电网公司电动汽车充电设备标准，设计开发的充电模块接口，交流输入接口（插座）。

主要技术指标

- 工作电流：40A（ ϕ 3.0）
- 工作电压：600V（AC）
- 接触电阻： $\leq 1\text{m}\Omega$
- 绝缘电阻： $\geq 3000\text{M}\Omega$ （常态）
- 耐电压：3000V（AC）
- 机械寿命：500 次

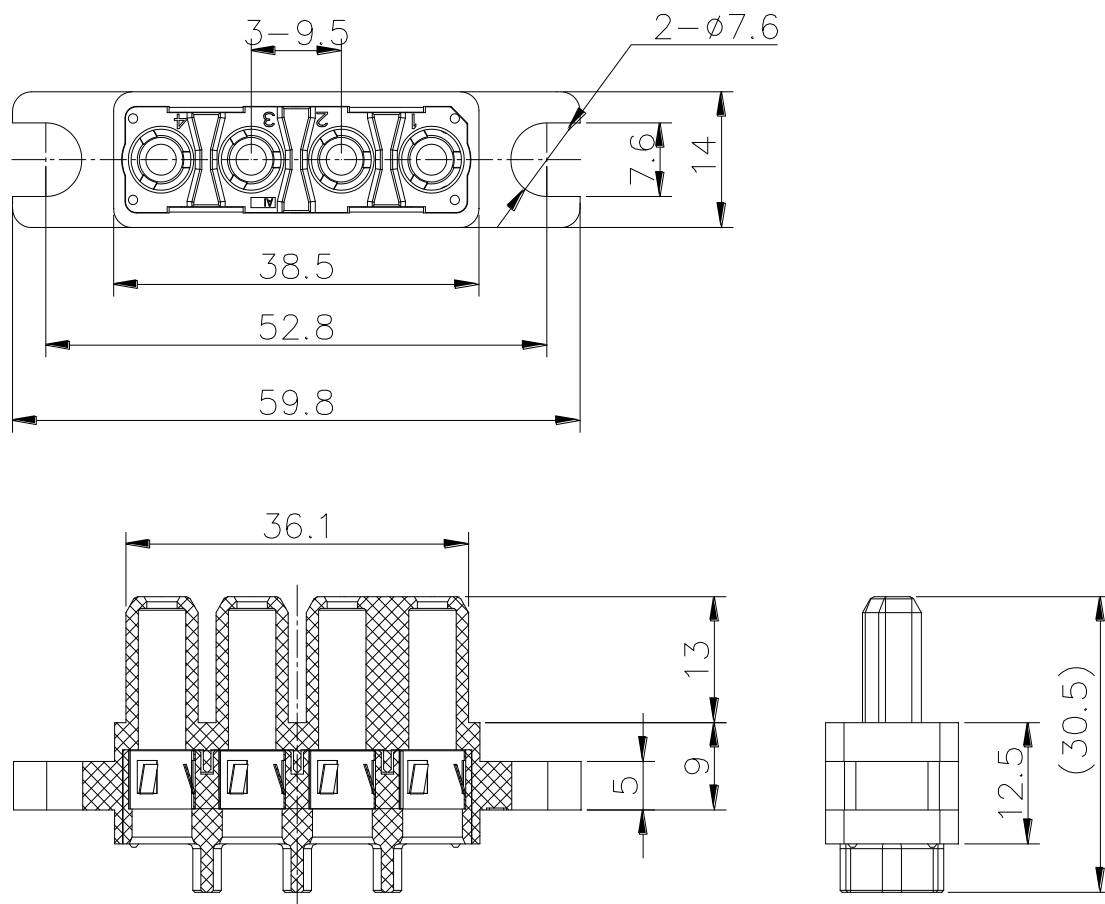
环境性能

- 工作温度： $-55^{\circ}\text{C} \sim +125^{\circ}\text{C}$
- 相对湿度：90%~95%（ $40 \pm 2^{\circ}\text{C}$ ）
- 振动：10Hz~500Hz， 98m/s^2 ，瞬断 $\leq 1\mu\text{s}$
- 冲击： 294m/s^2 ，瞬断 $\leq 1\mu\text{s}$
- 盐雾：中性稳态盐雾（5%NaCl）48h（接触件）

材料及表面处理

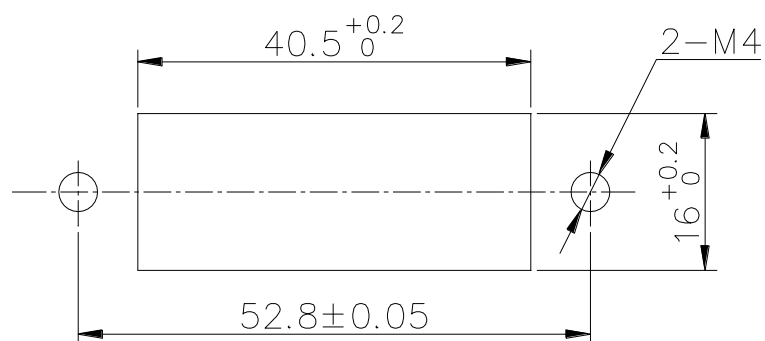
- 定位爪：镀铜
- 绝缘体：PBT (UL94-V0 黑色)
- 产品所使用的物料及制造过程，均符合 RoHS 的相关要求。

外形及安装开孔尺寸 (未注公差按±0.5, 单位: mm)



推荐印制板开孔尺寸: (未注公差按: ±0.05mm)

推荐面板开孔尺寸



φ3 插孔

主要特征

- 参照国家电网公司电动汽车充电设备标准，设计开发的充电模块接口。

主要技术指标

- 工作电流：40A ；
- 接触电阻：≤1mΩ ；
- 机械寿命：500 次

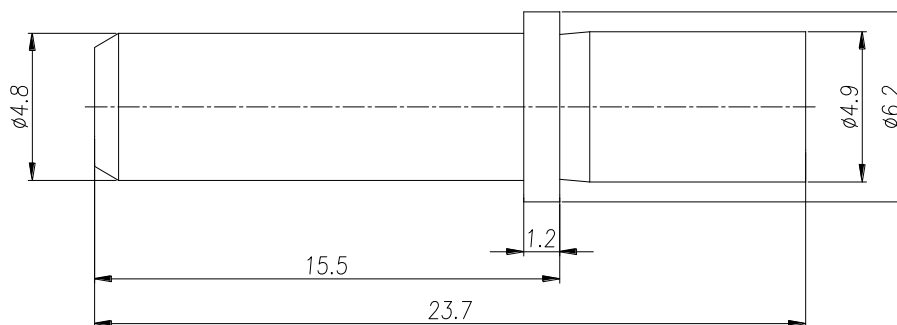
环境性能

- 工作温度：-55℃~+125℃
- 盐 雾：中性稳态盐雾（5%NaCl）48h

材料及表面处理

- 接触端子：后套高导铜，镀银（3~4）μm；冠簧镀铜，镀银（3~4）μm；

外形及尺寸（未注公差按±0.5，单位：mm）



压接适配导线范围：8mm²~10mm²

安装螺钉

主要特征

- 参照国家电网公司电动汽车充电设备标准，设计开发的充电模块接口。该安装螺钉可以用于浮动安装 MPL04B-4 和 MPL11-12 连接器。

环境性能

- 工作温度：-55℃~+125℃
- 盐雾：中性稳态盐雾（5%NaCl）12h

材料及表面处理

- 安装螺钉：快削铁，镀镍

外形及尺寸（未注公差按±0.5，单位：mm）

