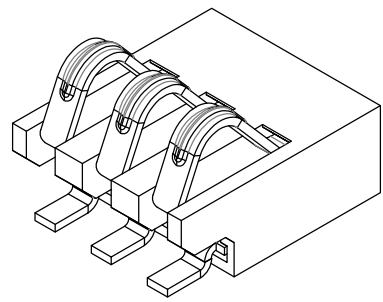
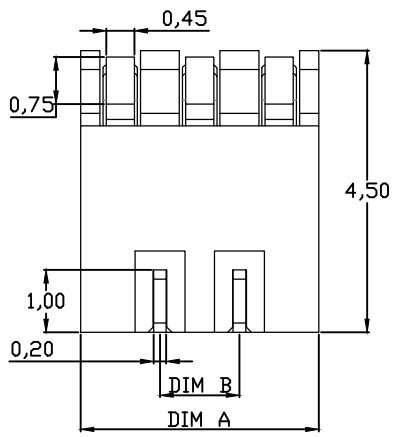


RoHS
Compliant

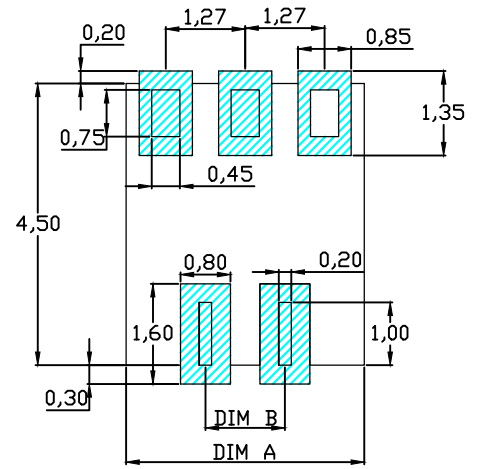
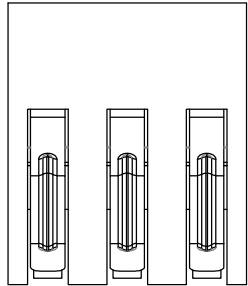
3				
2				
1				
ZONE	REV.	DESCRIPTION	APPROVAL	DATE



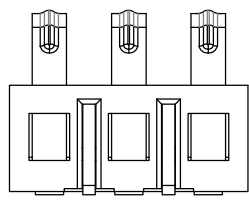
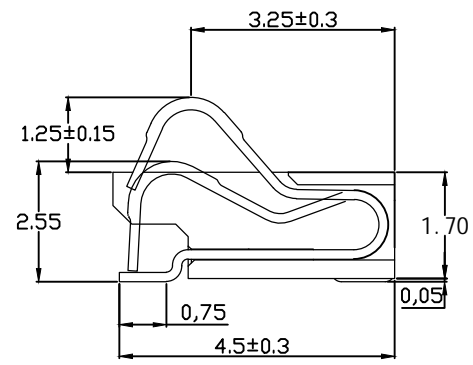
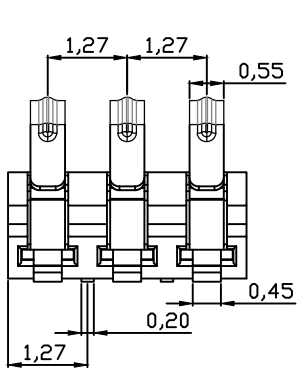
性能：
 额定电流：1.0A
 额定电压：12V
 耐电压：500V
 接触电阻：30mΩ MAX
 绝缘电阻：500MΩ
 工作温度：-40℃~+85℃
 塑件（材质）：LCP E130I
 接触点（材质）：铜合金，触点镀金3u''



PART NO.	DIM A	DIM B
KH-12701-2P225		2.54
KH-12701-3P225		3.81
KH-12701-4P225	5.08	2.54
KH-12701-5P225	6.35	3.81
KH-12701-6P225	7.62	5.08



RECOMMENDED PCB LAYOUT
TOP VIEW (.XX±0.05)



深圳市金航标电子有限公司 KH-12701-6P170	www.kinghelm.com.cn 0755-28190160	DESIGN	X. Z. Huang	SCALE		TOLERANCE X. X ±0.35 X. X ±0.25 X. XX ±0.15 ANGLE ±3°	PART NAME	电池座
		DRAWING	X. Z. Huang	UNIT	mm		PART NO.	KH-12701系列
		CHECK	X. X. Zheng	SIZE	A4:210:297		DWG. NO.	RBD-SP-0019
		APPROVAL	M. Y. Li	VER.	01		DATE	2019-11-04