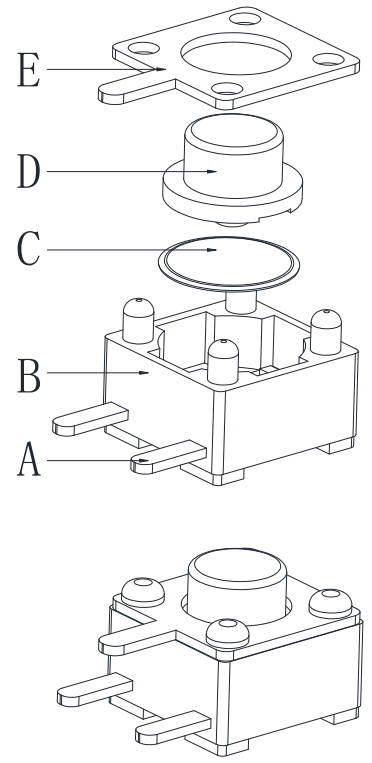
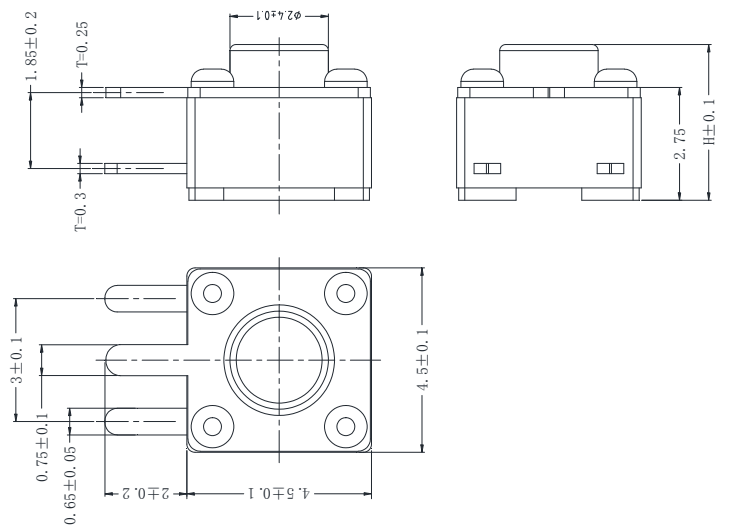


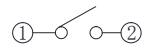
Kinghelm®

RevNo Revision note Date Signature Checked

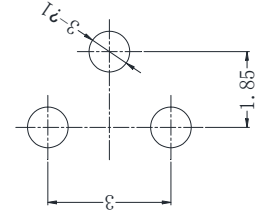


技术参数

1. 额定电流: 50mA 12V DC
2. 接触电阻: 100毫欧
3. 按 力: 160±30gf/260±50gf
4. 行 程: 0.15±0.05mm
5. 绝缘电阻: 100兆欧
6. 抗电强度: 100v 50Hz 1Min
7. 寿 命: 5万次



电器原理图



P C B 参考图

										第一视角	比例	规格型号/ Part No	4. 5X4. 5XH 边三脚
										一般公差	1:1		
E	盖板	铁皮0.25	1	镀铜锡						>0.5-2	单位	产品名称/ Product Name	4. 5X4. 5 边三脚(2.0)
D	按钮	PPA 黑	1	清洗						>2-5	mm		
C	簧片	不锈钢覆银	1		標記	處數	更改文件號	簽字	日期	>5以上			
B	基座	PPA 黑	1	清洗	设计/Designed			审核/Checked		角度	深圳市金航标电子有限公司		www.kinghelm.com.cn
A	卡件	黄铜0.3	1	镀银						±1°			
序号	名称	材 料	数量	备 注							KH-4. 5X4. 5X8. 5H-B3J		0755-28190160