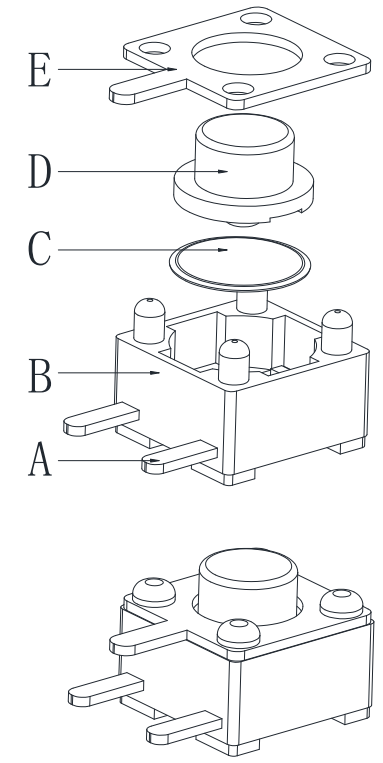
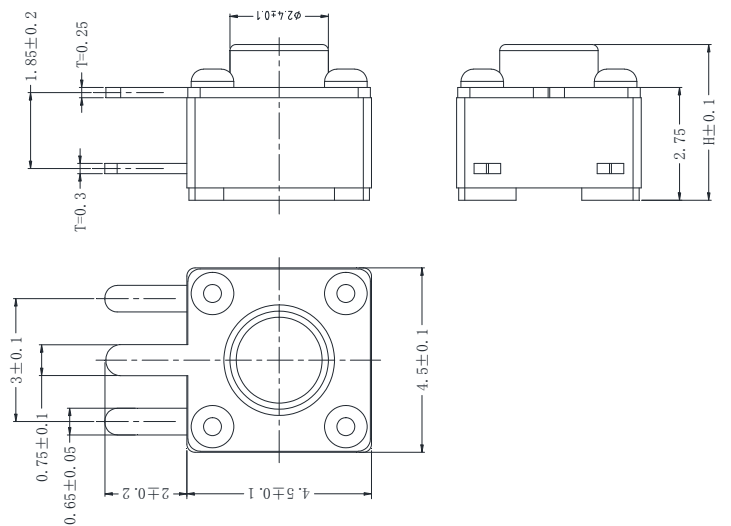


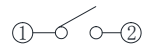
Kinghelm®

RevNo Revision note Date Signature Checked

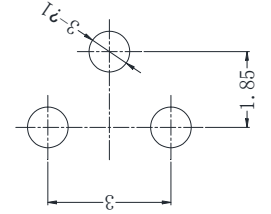


技术参数

1. 额定电流: 50mA 12V DC
2. 接触电阻: 100毫欧
3. 按 力: 160±30gf/260±50gf
4. 行 程: 0.15±0.05mm
5. 绝缘电阻: 100兆欧
6. 抗电强度: 100v 50Hz 1Min
7. 寿 命: 5万次



电器原理图



P C B 参考图

					第一视角	比例	规格型号/ Part No	4.5X4.5XH 边三脚	
					一般公差	1:1			
E	盖板	铁皮0.25	1	镀铜锡	>0.5-2	±0.1	单位 mm	产品名称/ Product Name	
D	按钮	PPA 黑	1	清洗	>2-5	±0.2			4.5X4.5 边三脚(2.0)
C	簧片	不锈钢覆银	1		>5以上	±0.3			
					角度	±1°			
B	基座	PPA 黑	1	清洗	设计/Designed	审核/Checked	批准/Approved	深圳市金航标电子有限公司	
A	卡件	黄铜0.3	1	镀银				www.kinghelm.com.cn	
序号	名称	材 料	数量	备 注				KH-4.5X4.5X3.8H-B3J	
								0755-28190160	