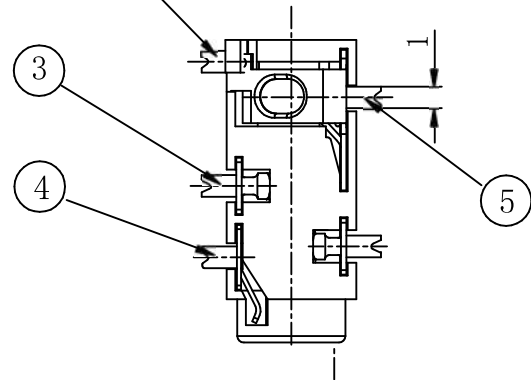
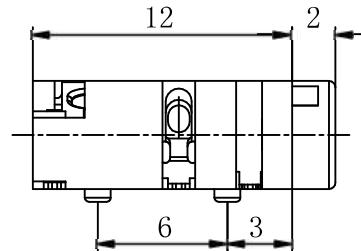
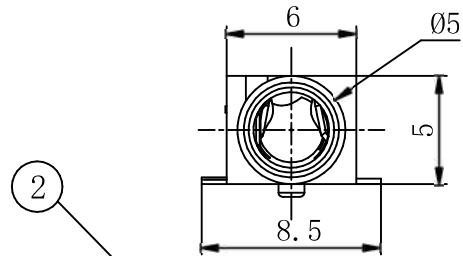
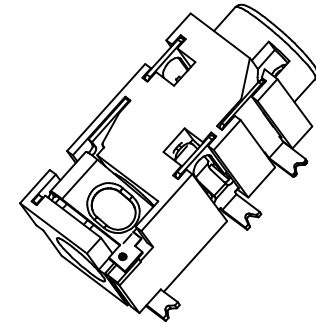
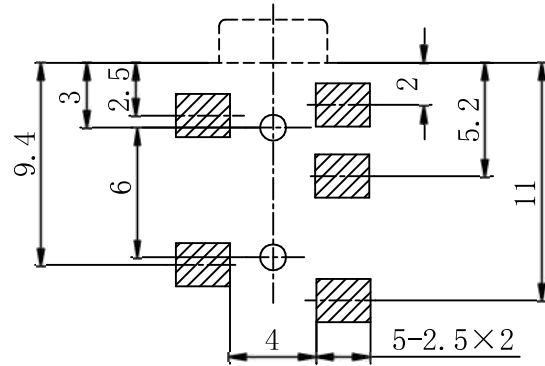
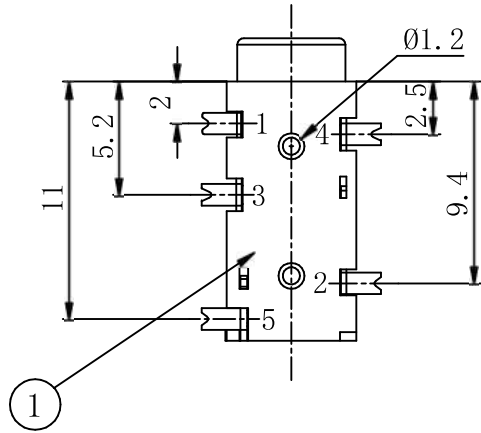
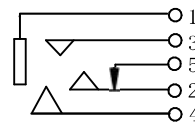


线路板位置尺寸



电路原理图



主要技术性能

1. 额定电负荷: 30V·0.5A;
2. 接触电阻: ≤0.03Ω;
3. 绝缘电阻: ≥100MΩ;
4. 耐压: AC500V(50Hz)/min;
5. 插拔力: 3~20N;
6. 寿命: 5,000次。

								容许公差 GENERAL TOLERANCE	深圳市金航标电子有限公司		www.kinghelm.com.cn			
								X.X	±0.1	KH-PJ-327E-SMT		0755-28190160		
								X.XX	±0.05	型号: Model:				
								X.XXX	±0.005	耳机插座 PJ-327E 贴片				
								角度公差 ANGLE TOLERANCE		料号: Part Number:				
								X.°	±5.0°	单位 UNIT		张数 SHEET	比例 SCALE	版本 REV
								X.X°	±3.0°	mm		1/1	4:1	A
								X.XX°	±1.0					
5	簧片	铍青铜 Y=0.25	1	镀银	/									
4	前脚	锡青铜 Y=0.2	1	镀银	/	修正 REVISION								
3	左右脚	锡青铜 Y=0.2	1	镀银	/	绘制 DRAWN	2010-06-12							
2	弯片	黄铜 Y=0.3	1	镀银	/	设计 DES' D	2010-06-12							
1	基座	PPA	1	/	黑色	校对 CHK' D	2010-06-13							
序号	名称	材料	数量	镀层	备注	核准 APP' D	2010-06-13							