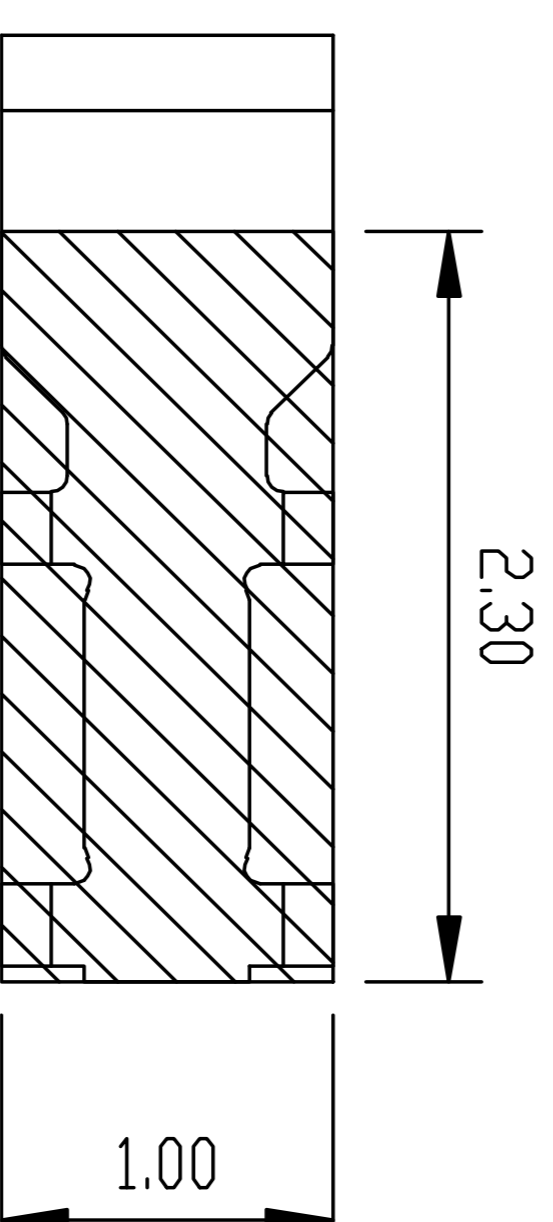
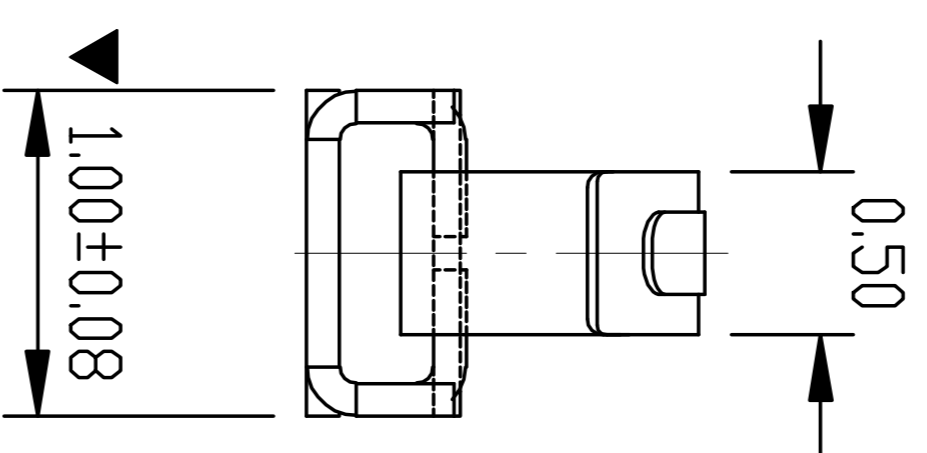
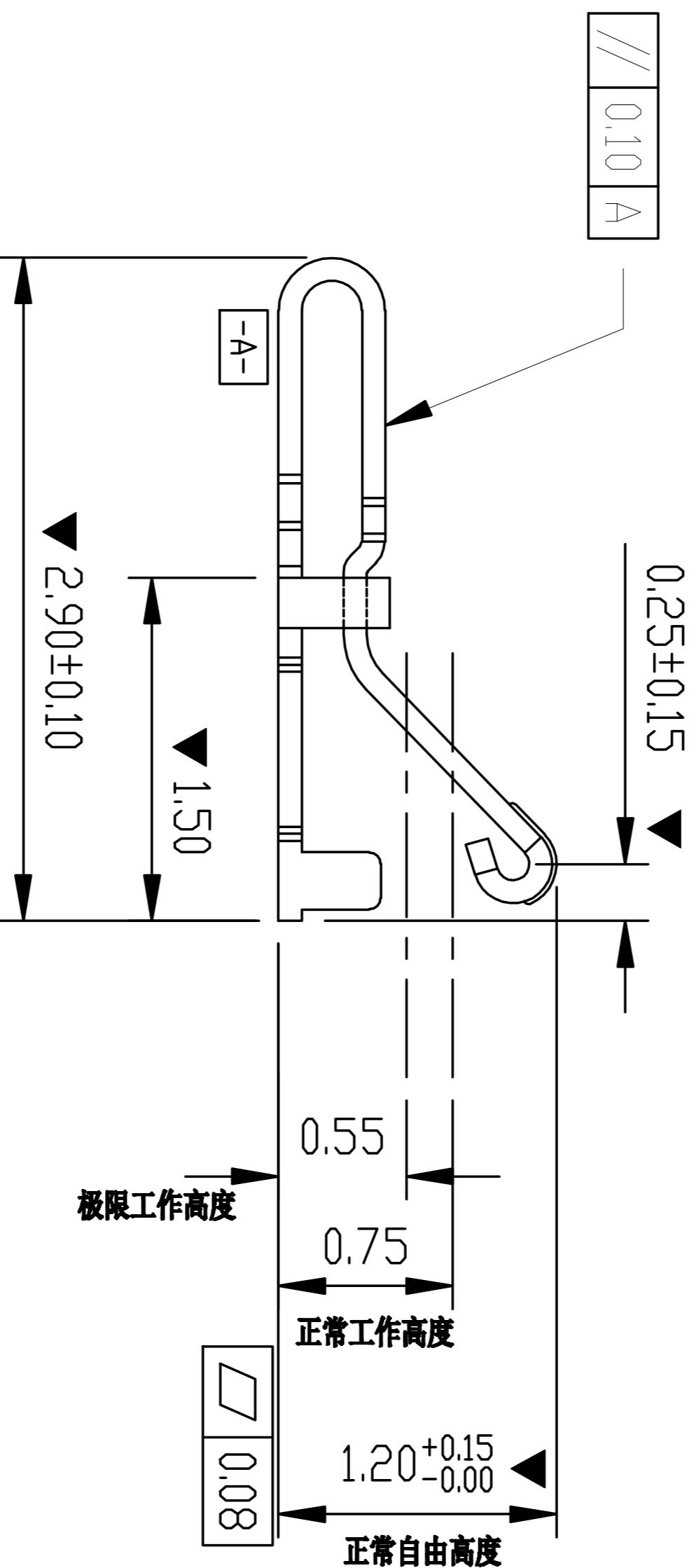
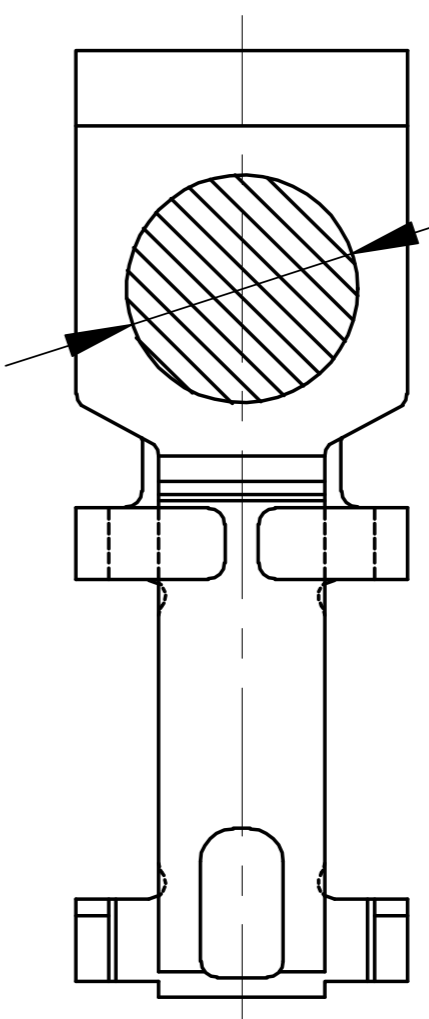
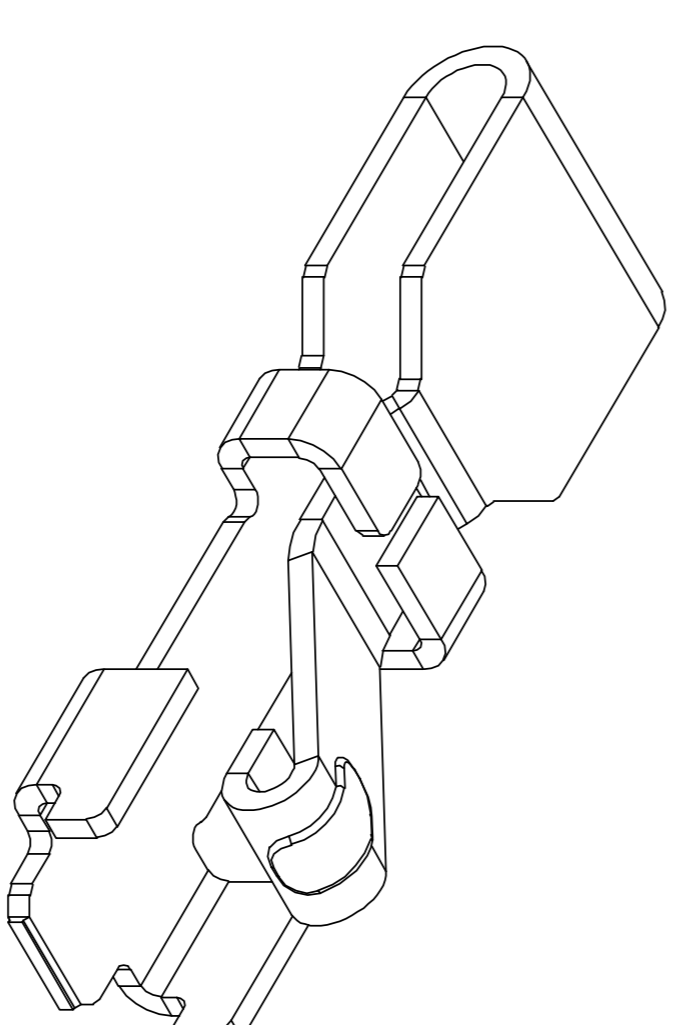


∅0.70 吸盘位置



焊盘尺寸

尺寸公差  $\pm 0.05$



### 技术要求:

1. 材质: 不锈钢 SUS 304, T =  $0.08 \pm 0.005$ ;
2. 端子锡脚焊接面和接触面不可有毛边, 其他部位毛边最大  $0.03\text{mm}$ ;
3. 扭曲:  $4.5^\circ / 1000\text{mm}$ , 拱形  $5\text{mm} / 1000\text{mm}$ ;
4. 标示有“ $\blacktriangledown$ ”符号的为重点控制和检验尺寸;
5. 未标注之 R MAX R0.13;
6. 电镀须满足 48 小时盐雾测试;
7. 寿命测试  $> 2$  万次, 产品弹力要求在  $60\text{gf} \sim 80\text{gf}$  之间
8. 镍底  $50 \sim 80\text{U} \text{“min”}$ , 焊接区域镀金, 接触区域镀金  $1\text{U} \text{“MIN”}$

Rev.	ECN Number	Description	Date	Drawn	Checked	Approved

深圳市金航标电子有限公司		SCALE: 1:1		DRAWN		DATE		DWG. NO.		TITLE		REV.	
WWW.BDS666.COM		XX. $\pm 0.50$		CHECK		DATE		681-0037B-1		客户图		A	
型号: KH-291012-TP		X. $\pm 0.35$		APPROVE		DATE		PARTS NO.(INTENDED USE)		RF Antenna Spring, SMT,		SHEET	
0755-83044319		.X $\pm 0.25$		DATE		DATE		JXH0037B1		L2.9*W1.0*H1.2mm		1/1	
GENERAL TOLERANCE		UNIT: mm		DATE		DATE		DATE		DATE		DATE	
.XX $\pm 0.15$		.X° $\pm 2.0^\circ$		DATE		DATE		DATE		DATE		DATE	
.X $\pm 0.25$		.X° $\pm 1.0^\circ$		DATE		DATE		DATE		DATE		DATE	
.XX $\pm 0.15$		.XX° $\pm 0.5^\circ$		DATE		DATE		DATE		DATE		DATE	