

# Kinghelm®

项目 Max	设变内容 Modification	日期 Date	修改人 Draw	核准 Approve

规格说明: Specifications:

电气特性: Electrical:

1. 额定电流: Current Rating  
3A/contact terminal
2. 额定电压: Voltage Rating  
30V DC
3. 接触阻抗: Contact Resistance  
30 milliohms MAX
4. 耐电压: Dielectric Withstanding Voitage:  
500 V AC AT Sea Level
5. 绝缘阻抗: Insulation Resistance:  
1000MEGA ohms MIN

物理性能: Mechanical:

1. 插拔力: Connector Mate and Unmate Force  
Mate force: 3.57kgf (MAX)  
Unmate force: 1.02kgf (MIN)

原材料: Material:

1. 塑胶: Housing:  
Hing Temperature Thermoplastics,

2. 端子: Contact: Copper Alloy C2680

3. 外壳: Shell: Copper Alloy C2680/SPCC

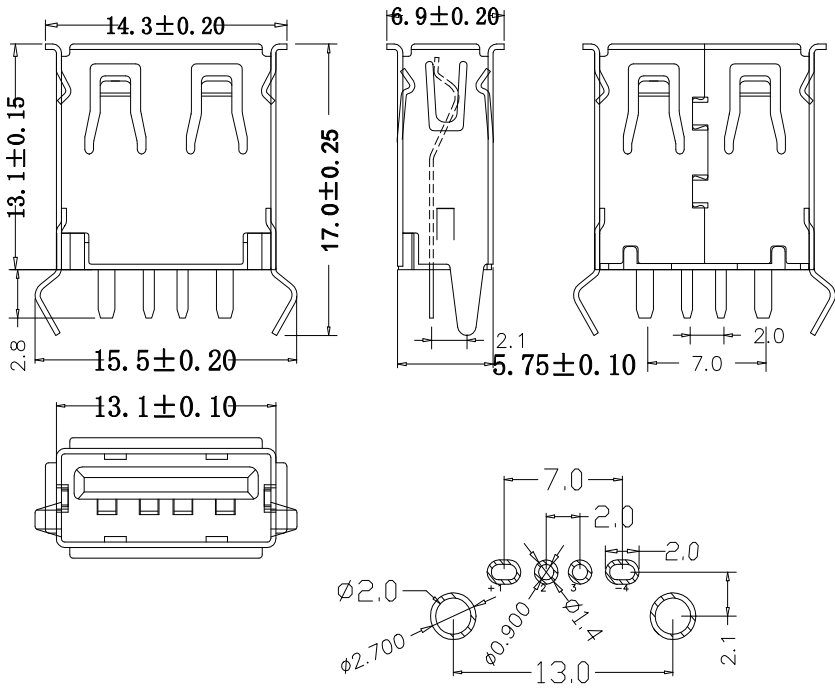
电镀: Finish:

1. 端子: Contact: Plated Gold in Mating Area;  
Tin On Solder Tails

端子四周镀50U" (MIN) 锡, 镀金区域镀100-200U" 镀金1U"

2. 外壳: Shell:  
铜壳四周镀80U" (MIN) 锡

Nickel Plating



成品图 MANUFACTURE DRG		深圳市金航标电子有限公司		WWW.BDS666.COM	
公差一览表 TOLERANCE UNLESS OTHERWISE		KH-AF180WJ-13JB-DA		0755-83044319	
.X ± 0.20	.X ± 5°	日期 DATE	2016.10.20	单位 UNIT	mm
.XX ± 0.10	.X ± 2°	日期 DATE	2016.10.20	比例 SCALE	1:1
.XXX ± 0.02	.XX ± 1°	审核 CHECKED		设计 DESIGN	LUFU
		核准 APPROVE		角法 VIEW	品名 STD NAME
					版本 VER
					页号 PAGE
					页码 SHEET
					002