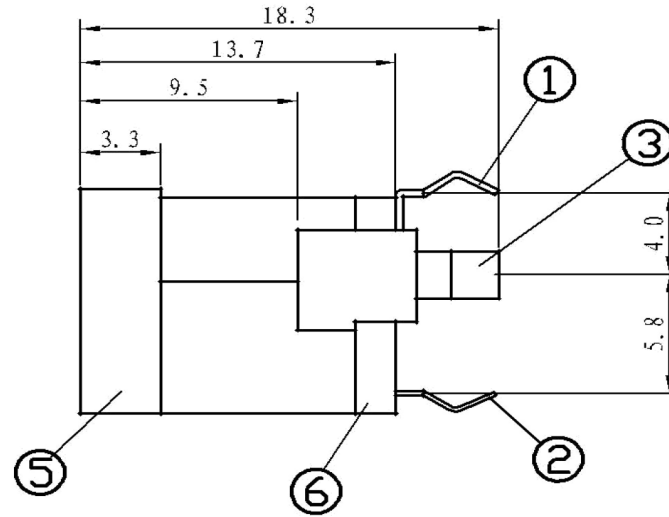
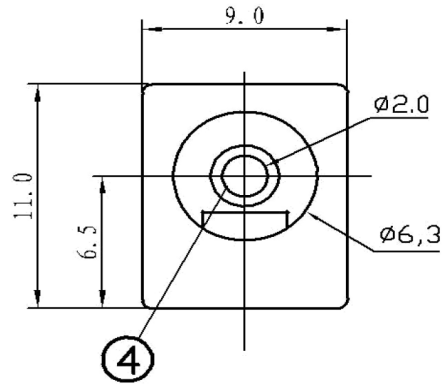
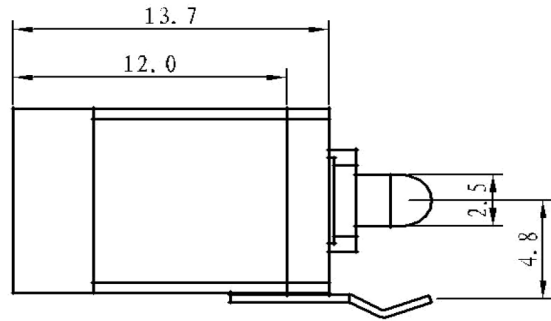
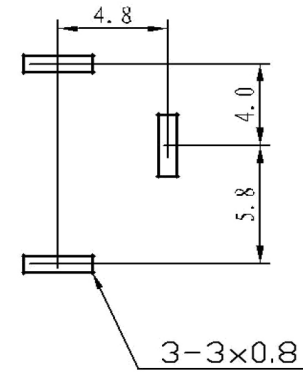


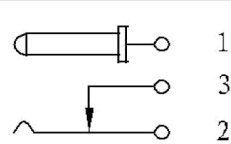
# Kinghelm®



线路板按装尺寸示意图



电路结构示意图



**技术要求**

使用条件: -40 ~ 55℃  
 额定负荷: DC 30V 0.5A  
 接触电阻: < 0.03Ω  
 绝缘电阻: > 100MΩ DC250V  
 耐压: AC 500V (50Hz)/min  
 插拔力: 3 ~ 20N  
 机械寿命: 5000次

6	盖板	1PCS	酚醛纸板T=1.6	黄色	
5	底座	1PCS	PA 66	黑色	
4	插针	1PCS	H59-1黄铜 φ=2.0	电镀: 镍	
3	静触片	1PCS	H62 黄铜 t=0.40	电镀: 锡	
2	动触片	1PCS	磷铜 t=0.30	电镀: 锡	
1	插针脚	1PCS	H62 黄铜 t=0.30	电镀: 锡	
序号	零件图号或代号	名称	数量	材料	备注

深圳市金航标电子有限公司

WWW.BDS666.COM

KH-DC-013-2.0BCu

0755-83044319

标记	数量	更改单号	签名	日期
绘图				
设计				
审核				
工艺				
标准化				
批准				

DC-013

电源插座

阶段标记		质量	比例
A	B		1:1
第 1 页		共 1 页	

TOLERANCE: UNLESS OTHERWISE SPECIFIED		
UNOER 1.5 ± 0.05	1.5 ~ 10 ± 0.1	OVER 10 ± 0.2